

①9 RÉPUBLIQUE FRANÇAISE
INSTITUT NATIONAL
DE LA PROPRIÉTÉ INDUSTRIELLE
PARIS

①1 N° de publication :
(à n'utiliser que pour les
commandes de reproduction)

2 830 575

②1 N° d'enregistrement national : 01 11357

⑤1 Int Cl⁷ : F 03 B 17/04

⑫

DEMANDE DE BREVET D'INVENTION

A1

②2 Date de dépôt : 03.09.01.

③0 Priorité :

④3 Date de mise à la disposition du public de la
demande : 11.04.03 Bulletin 03/15.

⑤6 Liste des documents cités dans le rapport de
recherche préliminaire : *Ce dernier n'a pas été
établi à la date de publication de la demande.*

⑥0 Références à d'autres documents nationaux
apparentés :

⑦1 Demandeur(s) : SMERETCHANSKI MIKHAIL — FR.

⑦2 Inventeur(s) : SMERETCHANSKI MIKHAIL.

⑦3 Titulaire(s) :

⑦4 Mandataire(s) :

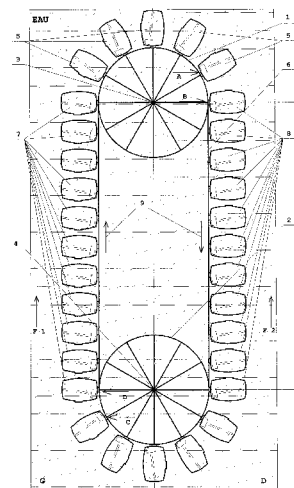
⑤4 DISPOSITIF DE PRODUCTION DE L'ENERGIE MECANIQUE IMMERGE VERTICALEMENT, UTILISANT LA
FORCE DE LA GRAVITATION, ET LA FORCE D'ARCHIMEDE POUR SON FONCTIONNEMENT.

⑤7 Dispositif de production de l'énergie mécanique im-
mergé verticalement, utilisant la force de la gravitation, et la
force d'Archimède pour son fonctionnement.

L'invention concerne un dispositif permettant la produc-
tion de l'énergie mécanique, utilisant les éléments à volume
variable par la gravitation et la force d'Archimède pour son
fonctionnement.

Des éléments à volume variable changeront leurs volu-
mes en fonction de position des masses, se trouvant à l'in-
térieur. Il est constitué de deux roues (1) et (2) et des
éléments à volumes variables Fig. 1, qui sont immergés et
fixes aux maillons d'une chaîne (8), provoquant la différence
(ΔF) entre les forces d'Archimède (F_1) et (F_2) de deux cotés
du dispositif Fig. 1, quelle entraînera la chaîne dans le sens
indiqué sur le schéma par des flèches (9) et la rotation des
roues (1) et (2) Fig. 1. L'ensemble se trouvant immergé ver-
ticalement.

Le changement de volumes des éléments s'effectuera
en fonction de position des masses se trouvant à l'intérieur.
Les masses, moyennant la gravitation, changeront le volu-
me des éléments, et la force d'Archimède entraînera la ro-
tation des roues (1) et (2) Fig.1, selon les positions des
éléments par rapport aux axes des roues.



FR 2 830 575 - A1



La présente invention concerne un dispositif de production de l'énergie mécanique, immergé verticalement, utilisant la force de la gravitation, et la force d'Archimède pour son fonctionnement. Des éléments à volume variable changeront leurs volumes en fonction des positions des masses, se trouvant à l'intérieur, déplace par la force d'attraction terrestre. Le
5 dispositif selon l'invention permet la production de l'énergie mécanique.

Le schéma général du principe de fonctionnement est représenté sur le dessin Fig.1.

A ma connaissance, aucune technique antérieure n'a utilisé l'association de la gravitation et de la poussée d'Archimède pour la production de l'énergie mécanique.

Selon des modes particuliers de réalisation :

- 10 - à titre d'exemple non limitatif, le dispositif selon l'invention peut comporter les roues, comme démontre la Fig. 6, pouvant porter deux chaînes, les quelles seront mieux adaptées à ce dispositif. La fixation des éléments à volume variable à deux chaînes permettra d'équilibrer les centres de gravité des éléments par rapport à leurs points de fixation Fig.7.
- à titre d'exemple non limitatif, démontre par la Fig. 4 et Fig. 5, les éléments à volume
15 variables par la force de la gravitation et leurs mécanismes, peuvent être des différents types et modèles, déterminé par les calculs mathématiques et des tests sur un prototype.
- selon une variante non illustrée, et pour supprimer les effets de la pression de l'air se trouvant à l'intérieur des éléments à volume variable en états de changement du volume, on peut les relier tous en série par un tuyau souple de diamètre suffisant, pour permettre
20 l'écoulement de l'air de chaque élément vers les autres.
- on peut utiliser les solutions techniques, les formes, les proportions et des matériaux très divers pour la fabrication des éléments du dispositif. Pour la fabrication des éléments du dispositif il est préférable d'utiliser des matériaux non corrosifs dans l'eau.
- selon une variante non illustrée, il est possible de monter plusieurs masses et des vérins
25 dans chaque élément à volume variable, de fixes plusieurs éléments à chaque point de fixation d'un dispositif à deux ou plusieurs chaînes, et de monter plusieurs dispositif, tournant sur les mêmes axes.
- le dispositif peut fonctionner à des profondeurs très variées, et dans l'eau sous la glace.

Les dessins annexés illustrent l'invention :

30 La figure 1 représente le dispositif de l'invention immergé verticalement, son schéma général du principe de fonctionnement, utilisant les éléments à volume variable par la force de la gravitation, et la force d'Archimède, pour son fonctionnement.

La figure 2 représente en coupe le schéma, d'une variante des éléments à volume variable, en position d'évolution de cote droite (D) du dispositif (volume min).

35 La figure 3 représente en coupe le schéma, d'une variante de même élément, en position d'évolution de cote gauche (G) (volume max.) du dispositif est tournée à 180° par rapport aux éléments, évoluent de cote droite (D) du dispositif.

A titre d'exemple, la figure 4 représente en coupe le schéma, d'une autre variante des éléments à volume variable, à trajectoire circulaire d'une masse par rapport à son axe, en position d'évolution de cote gauche (G) du dispositif.

La figure 5 représente en coupe le schéma, de même élément à volume variable que la Fig.4, à trajectoire circulaire d'une masse par rapport de son axe, en position d'évolution de cote droite (D) du dispositif, et tourne à 180° par rapport à aux éléments évoluant de cote droite (D).

La figure 6 représente en coupe le schéma d'une variante de la roue, pouvant porter deux chaînes du dispositif.

La figure 7 représente une partie de schéma, d'une variante de montage des éléments à volume variable, sur un dispositif avec des roues, pouvant porter deux chaînes.

En référence à ces dessins, le dispositif comporte deux roues (1) et (2), entraîne par une ou deux chaînes (6) Fig.1 selon la réalisation, aux maillons de quelle sont fixes les éléments à volume variable moyennant la force de la gravitation Fig.2.

Le dispositif selon l'invention permet de produire de l'énergie mécanique, moyennant la variation de volume des éléments à volume variable, qui sont immergés et fixes aux maillons d'une chaîne (6) Fig.1, par leurs pattes de fixation (1) Fig.2 ou à un autre support souple, provoquant la différence des forces d'Archimède ΔF entre (F1) et (F2) de cote gauche (G) et droite (D) Fig.1 du dispositif, la quelle entraînera la chaîne dans le sens, indiqué sur le schéma par des flèches (9) Fig.1, et la rotation des roues (1) et (2) sur leurs axes (3) et (4) Fig.1, l'ensemble étant immergé verticalement.

Les éléments à volume variable doivent être tous identiques et étanche, le volume des espaces libres doit être suffisant, pour que leur densité moyenne, en position de volume minimum Fig.2, soit égale ou légèrement inférieure à la densité de liquide dans quels ils sont immergés.

En eaux, la densité moyenne des éléments à volume variable doit avoisiner à la densité de la glace, ils doivent pouvoir flotter à 99 % de leur volume, juste sous la surface de l'eau, en état proche de l'absence de la pesanteur. Cela supprimera le déséquilibre des forces indésirables et dépendantes des positions des masses à l'intérieur des éléments, et provoque par la gravitation de chaque cote des roues, pendant leurs contournement par les éléments à volume variable.

Pendant le déplacement de chaque élément dans son contournement de la roue supérieure, entre les points (A) et (B) Fig.1, la masse (3) Fig.2 effectuera un déplacement à une distance (b), provoque par la force de la gravitation (G) Fig.2. Le déplacement de la masse comprimera deux ressort à gaz (6), reliés aux l'axes (4) et à leurs tiges de vérins (5) Fig.2. La partie mobile (piston) (8), relié à une bielle (10) moyennant les axes (9) et (11), et levier (12), pivotants sur l'axe (13), et fixé à la masse (3), déplacera la partie mobile (8) vers l'intérieur de l'élément, en réduisant son volume.

La pression de l'eau (P 1) sur la partie mobile (piston) (8) de l'élément à volume variable, agira dans le même sens, que la force de la gravitation (G) sur la masse Fig.2.

Pendant le déplacement de chaque élément autour de la roue inférieure, entre les points (C) et (D) Fig.1, la masse (3) Fig.3, effectuera un déplacement à une distance (b), provoqué par la force de la gravitation (G) Fig.3. Le déplacement de la masse sera assisté par deux ressorts à gaz (6), relié par les axes (4) à leurs tiges de vérins (5). La partie mobile (piston) (8), relié à une bielle (10) par les axes (9) et (11) et le levier (12), pivotants sur l'axe (13), et fixé à la masse (3) Fig.3, sera déplacée vers l'extérieur de l'élément, en augmentant son volume. La pression de l'eau (P 2) sur la partie mobile (8) de l'élément à volume variable, agira dans le sens contraire à la force de la gravitation (G) sur la masse (3) Fig.3.

Les éléments à volume variable (7), évoluant dans la partie gauche (G) Fig.1 du dispositif, auront tourné à 180° par rapport aux éléments à volume variable (8) de cote droite (D) Fig.1.

La force de la poussée des vérins (des ressorts à gaz) (6) Fig.2, doit être choisie en fonction de poids des masses et de la profondeur, pour maintenir les masses en leurs positions d'évolution de cote gauche, jusque point (A) Fig.1. Les ressorts à gaz ont la particularité d'être très compact et de développer une forte poussée constante et permanente, et toujours dans le même sens.

A titre d'exemple non limitatif, on va considérer que le point (B) se trouve à une profondeur (h) de 3 m, et la distance (H) entre les deux axes (3) et (4) est égale à 10 m, le point (C) Fig.1 est à une profondeur de 13 m. La pression de l'eau à une profondeur de 3 m avoisine 0.3 kg/cm² et à 13 m avoisine 1.3 kg/cm². D'où :

$$\Delta P = P_2 - P_1 = 1 \text{ kg/cm}^2$$

environ (selon la nature et de la température de l'eau).

À une profondeur de 10 m, pour s'opposer à la pression de l'eau sur la surface de l'élément mobile (piston) (8), la quelle est égale à 400 cm², on a besoin une force de poussée (F) Fig.3 équivalente ou supérieure à 400 kg. À la profondeur de 3m, la pression de l'eau (P 1) = 0.3 kg/cm², sur une surface de 400 cm², d'où :

$$0.3 * 400 = 120 \text{ kg/cm}^2 = 120 \text{ kg pour } 400 \text{ cm}^2$$

de la force de poussée exercée sur le piston, qu'on va accumuler dans les ressorts à gaz en énergie, en choisissant leur force de la poussée par rapport aux poids de la masse, élevés de 30 kg pour chaque ressort, vu la position de ressort à gaz Fig.2. Cela peut changer selon la position de point de fixation des ressorts à gaz.

Pendant le contournement par chaque élément de la roue supérieure, entre les points (A) et (B) Fig.1, la masse (3) Fig.2, effectuera un déplacement à une distance (b), provoqué par la force de la gravitation (G). On va considérer que le poids de la masse (3) est égal à 120 kg, qu'on le retrouvera sur les tiges de vérins, en force de la poussée de 120 kg, dirigée vers le bas.

En passant par levier (12) on retrouvera sur les tiges (5) de vérins (6) 60 kg de la poussée provenant de piston (8), et selon la position de montage des vérins par rapport à l'axe (11) on aura la force de la poussée différente, voir le dessin Fig.2.

La somme des forces de la poussé, provoqué par l'eau sur le piston et par le poids de la masse on retrouvera sur les tiges (5) des vérins (6), est égale à 180 kg de force de poussé :

$$120 \text{ kg} + 60 \text{ kg} = 180 \text{ kg}$$

La somme des forces de la poussé, provoqué par l'eau et par le poids de la masse
5 comprimeront les deux ressorts à gaz (6), qu'on peut choisir à 90 kg de la force de poussé, pour chaque ressort dans set exemple.

Vu la position de montage de l'axe (4) de ressort à gaz (6) par rapport aux centres gravites (G) de la masse (3) Fig.2, on retrouvera 90 kg (en réalité plus de 90 kg) de la poussé sur la tige de chaque ressort. La force de la poussé étant dirigé verticalement vers le bas, comprimeras les
10 deux ressorts à gaz (6), déplacera la partie mobile de l'élément (8) à une distance (b/2,) et la masse (3) Fig.2 vers le bas, diminuant le volume de l'élément à volume variable, et on aura accumule 90 kg de la force de poussé par ressort, en les comprimant. Les éléments conserveront leurs volumes pendant leurs déplacements jusque point (C) Fig.1.

120 kg de la poussé, provoqué par la pression de l'eau entre les points (A) et (B) Fig.1, à
15 une profondeur de 3m, et en passant par levier (12) Fig.2, on trouve 60 kg sur les tiges des deux ressorts, plus 120 kg de la masse, égale 180 kg de la force de pousse, qu'on a accumulée dans les ressorts à gaz en les comprimant, on la récupérera en énergie entre les points (C) et (D) Fig.1.

Pendant le déplacement de chaque élément autour de la roue inférieure entre les points (C) et (D) Fig.1, la masse (3) Fig.3 effectuera un déplacement à une distance (b), provoqué par la
20 force de gravitation (G), la bielle (10) avec le piston (8) sera déplacé à une distance (b/2).

La pression de l'eau (P2) = 1.3 kg/cm², sur une surfasse de 400 cm², d'où :

$$1.3 * 400 = 520 \text{ kg.}$$

Pour s'opposer à la pression de l'eau sur l'élément mobile (8) Fig.3 à la profondeur de 13 m, on dispose 180 kg de la poussé de ressort à gaz, comprime ente les points (A) et (B), et 120 kg
25 de poids de la masse (3) fig.3 :

$$180 \text{ kg} + 120 \text{ kg} = 300 \text{ kg.}$$

En passant par le bras de levier (12), la bielle (10) est reliée à l'axe (11), se trouvant à son milieu, la force (F) sera multiplié par deux : $F = 300 \text{ kg} * 2 = 600 \text{ kg}$ de la force de poussé sur la bielle (10) Fig.3. On dispose 520 kg de poussé pour contrer la force, provoqué par la pression
30 de l'eau à la profondeur de 13 m et le 80 kg restant, pour vaincre les frottements des ressorts à gaz (6), de l'élément mobile (piston) (8) et le frottement dans les axes (9) et (11) Fig.3. La course (b/2) de la bielle (11) Fig.3 = 25 cm, la surfasse de piston = à 400 cm², d'où le volume de l'eau déplacé égale à :

$$V = 25 * 400 = 10000 \text{ cm}^3 = 10 \text{ litres.}$$

35 La différence des volumes entre les éléments à volume variable (7) et (8) Fig.1 est de :

$$10 * 11 = 110 \text{ litres.}$$

En prenants en considération les éléments en états de changement des leurs volumes,

pendant leurs déplacements entre les points (A) et (B), et les points (C) et (D), on considère, que ΔV (volume) entre les éléments (7) et (8) Fig.1 est égale à 100 litres. Donc ΔF est égale à 100 kg de la force de pousse d'Archimède.

La différence(ΔF) entre les forces d'Archimède (F 1) et (F 2) de deux cotés du dispositif, est égale à la force de la poussé d'Archimède, quelle entraînera la chaîne dans le sens indiqué sur le schéma par des flèches (9) et la rotation des roues (1) et (2) Fig.1.

Pour augmenté la différence de volume (ΔF) et la puissance du dispositif, il faut augmenter les poids des masses, le volume des éléments à volume variable, et la force des ressorts à gaz.

L'espace libre contenant de l'air à l'intérieur des éléments, longueur des leurs bras de leviers, dimensions des axes, le volume et le type des éléments à volume variable, type des roues et leurs diamètres, et les autres paramètres doivent être déterminer par les calculs mathématiques et des tests sur un prototype.

A titre d'exemple no limitatif, dessins Fig.4 et Fig.5 illustrent un autre type des éléments à volumes variables, pouvant être utilisé sur le dispositif de production de l'énergie mécanique de l'invention. Sans entrer dans les détails, car les dessins sont aces explicatifs, le principe de fonctionnement des éléments de ses types est semblable aux principe de fonctionnement d'un moteur à explosions, mais à l'anvers. Dans un moteur à explosions, la poussé d'un piston entraîne la rotation d'un vilebrequin.

Dans les éléments à volume variable exposé sur les dessins Fig.4 et Fig.5, s'est la rotation de la masse (13) autours de son axe (5), pendants le contournement par les éléments à volume variables des roues (1) et (2), entraînera le déplacement de piston (18), et variation du volume des éléments à volume variable. Les ressorts à gaz (3) auront la même fonction que dans les éléments à volume variable exposé plus haut. L'avantage – la course élève du piston.

Si le dispositif tourne librement, la différence des forces d'Archimède ΔF entre (F 1) et (F 2) Fig.1 vont s'équilibrer avec les frottements des éléments pendant leur déplacement dans l'eau, cela provoquera une stabilisation de la vitesse.

Pour pouvoir produire un maximum d'énergies, et pour augmenter le rendement il faut que des roues tournent à très faible vitesse, les frottements des éléments pendants leur déplacement dans l'eau est proportionnelle à la vitesse. La différence entre des forces d'Archimède (ΔF) de chaque cotés des roues (G) et (D), est proportionnelle au volume de l'eau déplace.

Le dispositif de production de l'énergie mécanique, immergé verticalement, utilisant la force de la gravitation, et la force d'Archimède pour son fonctionnement, selon l'invention est particulièrement destine à la production de l'énergie mécanique écologiquement propre, que on peut facilement transformée en énergie électrique.

REVENDICATIONS

- 1) Dispositif de production de l'énergie mécanique immergé verticalement, utilisant les éléments à volume variable et la force d'Archimède pour son fonctionnement caractérisé en ce qu'il comporte deux roues (1) et (2), entraîné par la chaîne (6), sur la quelle sont fixés les éléments à volume variable (7), (8) et les autres, est représenté sur un schéma du principe de fonctionnements général Fig.1.
- 5
- 2) Le dispositif selon la revendication 1 caractérisé en ce qu'il comporte des éléments à volume variable, les quels changeront leurs volumes, en fonction de position des masses se trouvant à l'intérieur, sont fixes aux maillons d'une ou plusieurs chaînes (6) par leurs fixations (1), ou à un autre support souple, et selon qu'ils se trouveront de cote droite (D), seront tourne à 180° par rapport aux éléments de cote gauche (G) du dispositif, pendant leur évolution.
- 10
- 3) Le dispositif selon la revendication 1 ou 2 caractérisé en ce que les masses (3) à l'intérieur de chaque élément, comprimeront les ressorts à gaz (6), les quels contribueront aux augmentations du volume des éléments à volume variable et le rendement du dispositif.
- 4) Le dispositif selon l'une quelconque des revendications précédentes caractérisé en ce qu'il comporte des éléments à volume variable moyennant la force de la gravitation, qu'il est immergé verticalement, le changement du volume des éléments à volume variable, fixes aux maillons des chaînes (8), provoquera la différence des forces d'Archimède de cote gauche (G) ou droite (D) du dispositif, la quelle entraînera la chaîne (6) et la rotation des roues (1) et (2).
- 15
- 5) Le dispositif selon l'une quelconque des revendications précédentes caractérisé en ce qu'il est constitue de roues (1) et (2), et des éléments à volume variable (7) et (8), qu'il est immergé verticalement, et selon des modes particuliers de réalisation peut comporter les autres éléments, formes et solutions technique, pour amélioré son fonctionnement ou augmenter son rendement, conservant le principe général de fonctionnement, à savoir, l'utilisation de la gravitation et de la force d'Archimède pour la production de l'énergie mécanique.
- 20

1/7

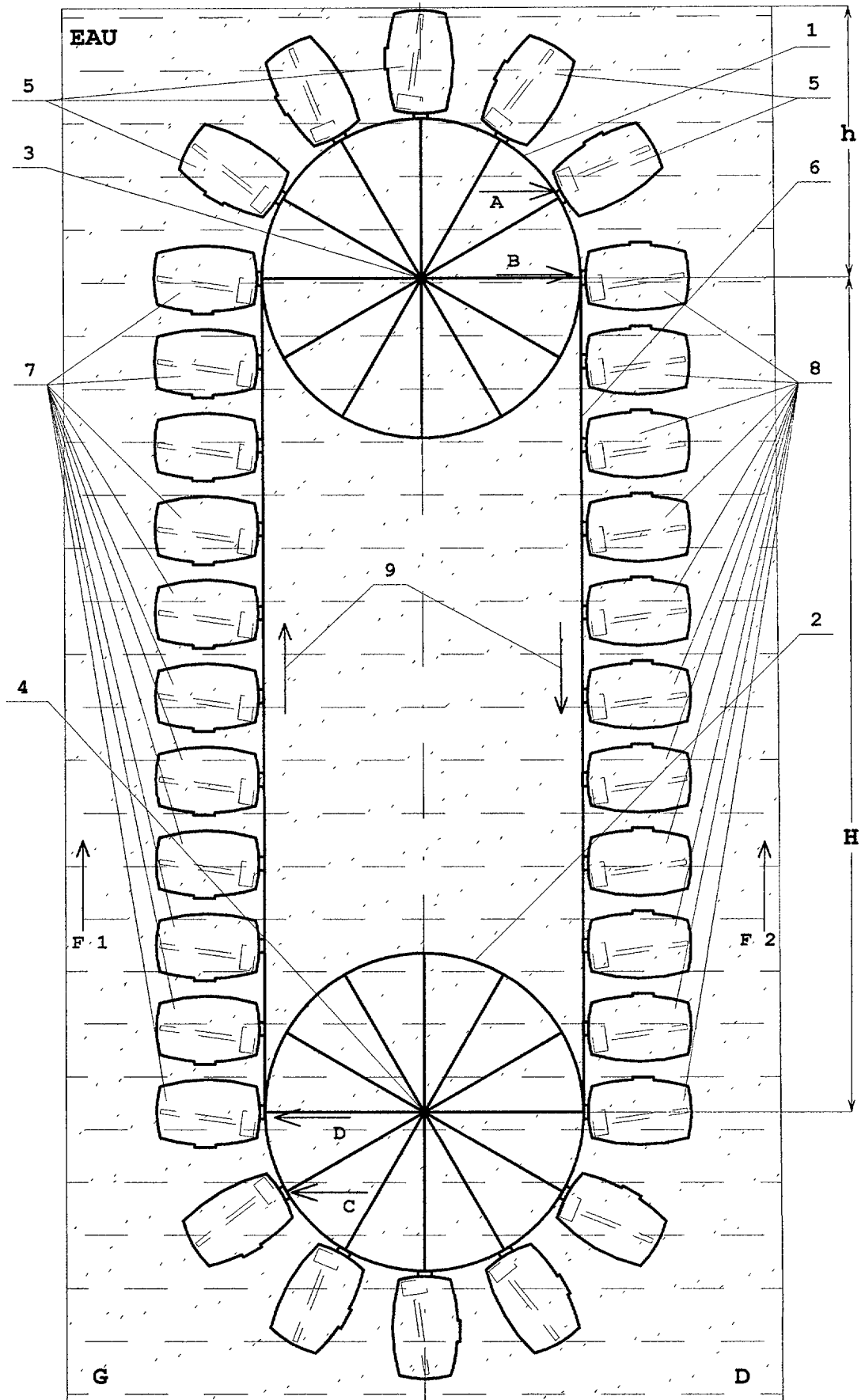


Fig. 1

2/4

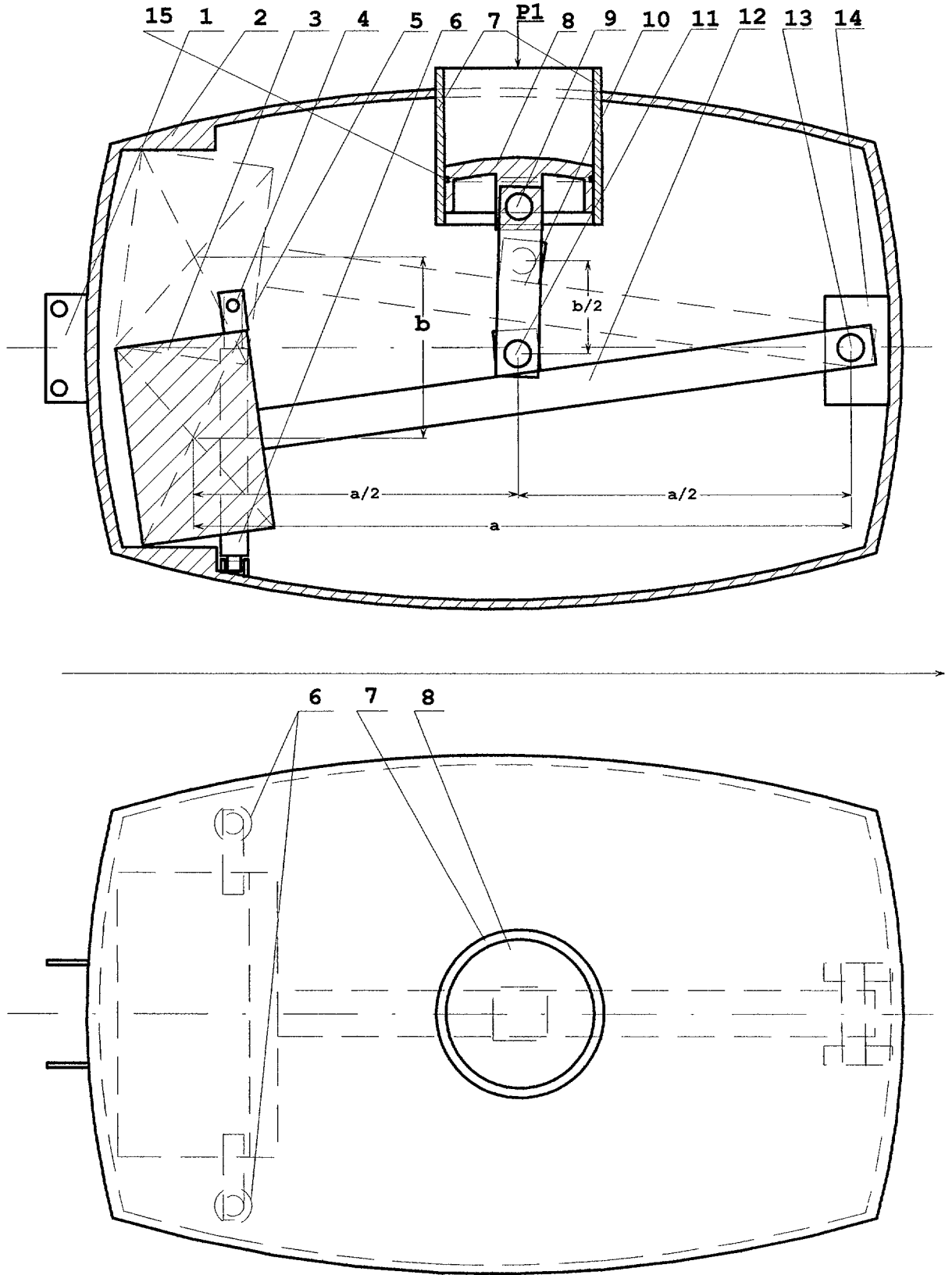


Fig. 2

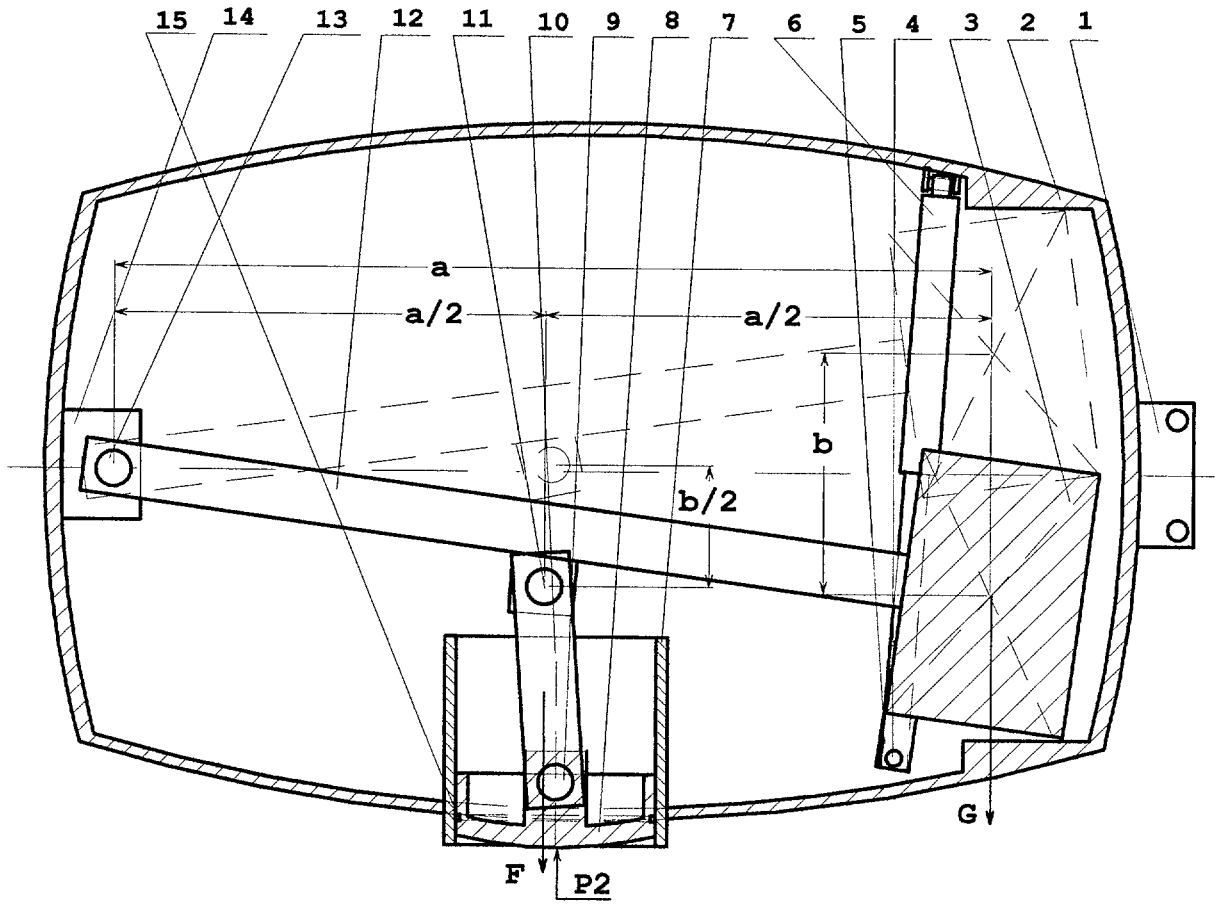


Fig. 3

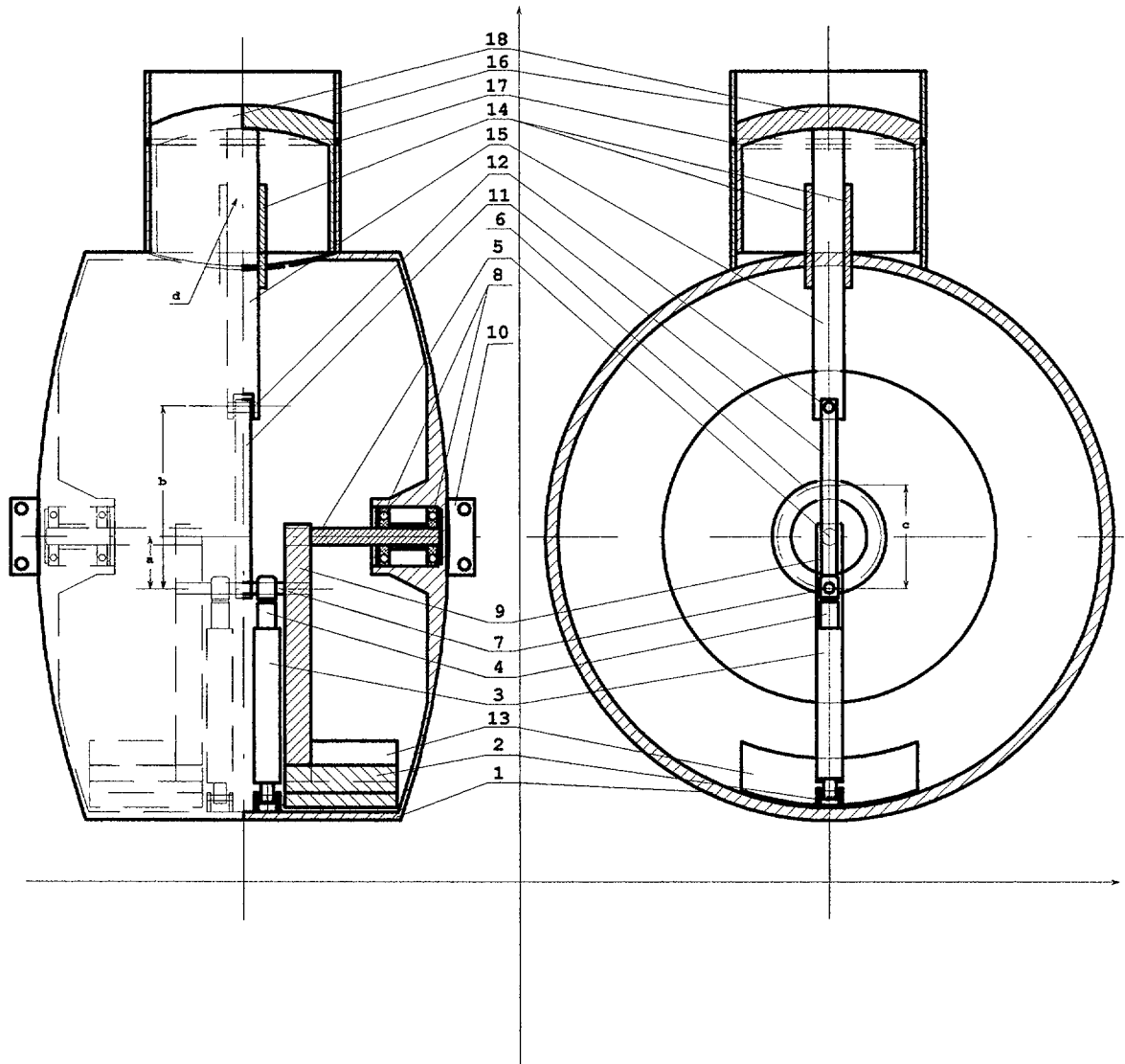


Fig. 5

6/7

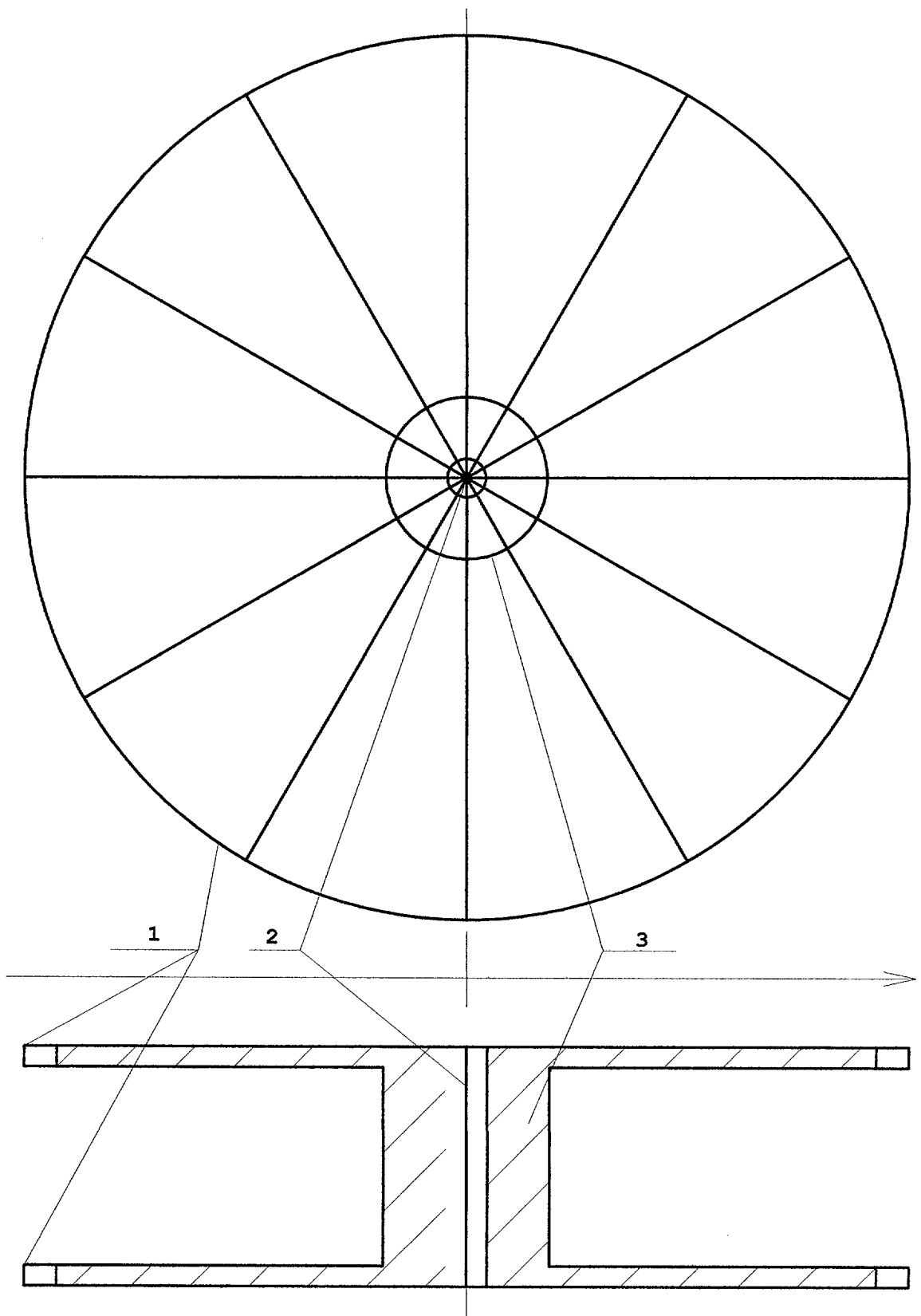


Fig. 6

